

US||A

Unique Solutions at Applications

FABRİKA OTOMASYON VE MÜHENDİSLİK TİC. A.Ş.

an EPC company

“Endüstrinin Mimarı”



Misyon & Vizyon



Misyonumuz;

Sahip olduğumuz tüm bilgi, beceri ve tecrübeyi kullanarak, çözüm ortaklarımız ile birlikte, müşterilerimize kaliteli ve ihtiyaçlarına uygun çözümleri sunmak, girişimci ruhumuz ve sürekli öğrenme ve öğretme politikamızla, tüm paydaşlarımızla beraber sürekli gelişim ve birlikte öğrenmeyi esas alan, yasal mevzuatlar, iş güvenliği, çevre ve geleceği düşünen verimlilik esaslı çözümlerle teknolojiyi yakından takip eden projeler geliştirmek.

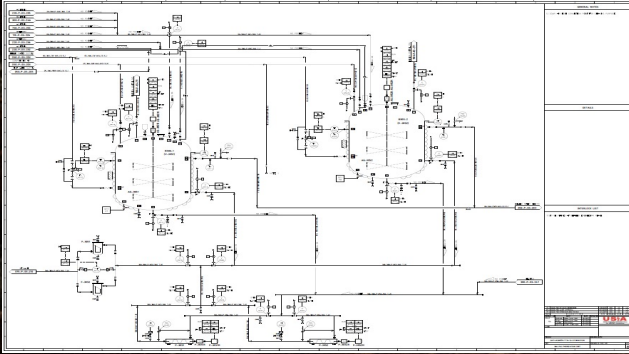
Vizyonumuz;

Yıllar boyu edindiğimiz entelektüel sermayemiz olan teknik bilgi, beceri ve tecrübeyi, çözüm ortağımız olan firmalar ile birlikte, müşterilerimizin aradıkları özel ve genel her türlü ihtiyaçlarını tam karşılayan hizmet anlayışı ile problemleri mühendisliğin gerektirdiği en uygun çözümleri kullanarak, özellikle anahtar teslimli projelerde; Türkiye ve hedef ülkelerde aranan ve ilk akla gelen, uygulayıcı bir mühendislik firması olmak.

FABRİKASTOMASTON VE MÜHENDİSLİK TİC. A.Ş.
Cayusözü Mh. Masalı Ayazma Cd. Çelebi Blok No: 1
E Blok No: 10/B 34843 Kartal/İSTANBUL
Tel : +90 216 517 88 85
Faks : +90 216 517 88 86
Gsm : +90 532 626 53 11

❖ MÜHENDİSLİK ve PROJE HİZMETLERİ

- ✓ PROSES
- ✓ MEKANİK ve BORULAMA
- ✓ ELEKTRİK
- ✓ ENSTRÜMANTASYON
- ✓ OTOMASYON



❖ TEDARİK

- ✓ PROSES EKİPMAN ve SİSTEMLERİ
- ✓ MEKANİK ve BORULAMA İMALATLARI
- ✓ ELEKTRİK
- ✓ ÖLÇÜM ve KONTROL CİHAZLARI
- ✓ OTOMASYON KONTROL SİSTEMLERİ

❖ MONTAJ HİZMETLERİ

- ✓ MEKANİK ve BORULAMA
- ✓ ELEKTRİK
- ✓ ENSTRÜMANTASYON
- ✓ OTOMASYON



Hizmet Verdiğimiz Sektörler



Kimya ve Petrokimya



Gıda ve Bioteknoloji



Maden ve Mineral



Yenilenebilir Enerji



FAALİYET ALANLARIMIZ

✓ PROSES

✓ MEKANİK

✓ BORULAMA

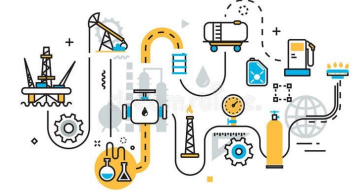
✓ ELEKTRİK

✓ ENSTRÜMANTASYON

✓ OTOMASYON



Proses



MÜHENDİSLİK

- Fizibilite Analizleri
- Proses Akış Şemaları
- Kütle ve Enerji Denklikleri
- Simülasyon ve Modelleme
- Borulama ve Enstrümantasyon Şemaları (P&ID)
- Ekipman Tasarımı ve Bilgi Föyleri
- Yardımcı Tesis Kapasite ve Özellikleri Tayini
- HazOp ve Proses Güvenliği Hizmetleri (Atex)

PROJE

- Temel ve Ön Mühendislik
- Tasarım ve Projelendirme
- Fabrika ve Saha İmalat Kabul Testleri
- Montaj Süpervizörlüğü
- Saha Testleri
- Devreye Alma
- Danışmanlık

USIA DATA SHEET FOR FRAME AND PLATE HEAT EXCHANGER											
Frame and Plate Heat Exchanger Summary Sheet											
Heat Ex. Tag Number	Number of Passes	Service	Hot Side	Cold Side	Rated Duty (kW)	Overall Heat Tr. Coeff. (W/m ² .K)	Heat Tr. Area (m ²)	Operating Conditions	Design Conditions	Material of Const.	
								Hot Side	Cold Side		
								Temp. (°C)	Temp. (°C)		
E-1150	1	LEU			310	150	123	60	60	SAU 3.5	4.0
E-1150	1	Cooling water			200	30	25	20	20	SAU 3.5	3.5
E-1150	1	LEU			310	150	123	90	50	SAU 3.5	4.0
E-1150	1	Cooling water			200	30	25	20	20	SAU 3.5	3.5
E-1150	1	LEU			310	150	123	90	50	SAU 3.5	4.0
E-1150	1	Cooling water			200	30	25	20	20	SAU 3.5	3.5
E-1150	1	LEU			310	150	123	90	50	SAU 3.5	4.0
E-1150	1	Cooling water			200	30	25	20	20	SAU 3.5	3.5
E-1150	1	LEU			310	150	123	90	50	SAU 3.5	4.0
E-1150	1	Cooling water			200	30	25	20	20	SAU 3.5	3.5
E-1150	1	LEU			310	150	123	90	50	SAU 3.5	4.0
E-1150	1	Cooling water			200	30	25	20	20	SAU 3.5	3.5
E-1150	1	LEU			310	150	123	90	50	SAU 3.5	4.0
E-1150	1	Cooling water			200	30	25	20	20	SAU 3.5	3.5
E-1150	1	LEU			310	150	123	90	50	SAU 3.5	4.0
E-1150	1	Cooling water			200	30	25	20	20	SAU 3.5	3.5
E-1150	1	LEU			310	150	123	90	50	SAU 3.5	4.0
E-1150	1	Cooling water			200	30	25	20	20	SAU 3.5	3.5
E-1150	1	LEU			310	150	123	90	50	SAU 3.5	4.0
E-1150	1	Cooling water			200	30	25	20	20	SAU 3.5	3.5
E-1150	1	LEU			310	150	123	90	50	SAU 3.5	4.0
E-1150	1	Cooling water			200	30	25	20	20	SAU 3.5	3.5
E-1150	1	LEU			310	150	123	90	50	SAU 3.5	4.0
E-1150	1	Cooling water			200	30	25	20	20	SAU 3.5	3.5
E-1150	1	LEU			310	150	123	90	50	SAU 3.5	4.0
E-1150	1	Cooling water			200	30	25	20	20	SAU 3.5	3.5
E-1150	1	LEU			310	150	123	90	50	SAU 3.5	4.0
E-1150	1	Cooling water			200	30	25	20	20	SAU 3.5	3.5
E-1150	1	LEU			310	150	123	90	50	SAU 3.5	4.0
E-1150	1	Cooling water			200	30	25	20	20	SAU 3.5	3.5
E-1150	1	LEU			310	150	123	90	50	SAU 3.5	4.0
E-1150	1	Cooling water			200	30	25	20	20	SAU 3.5	3.5
E-1150	1	LEU			310	150	123	90	50	SAU 3.5	4.0
E-1150	1	Cooling water			200	30	25	20	20	SAU 3.5	3.5
E-1150	1	LEU			310	150	123	90	50	SAU 3.5	4.0
E-1150	1	Cooling water			200	30	25	20	20	SAU 3.5	3.5
E-1150	1	LEU			310	150	123	90	50	SAU 3.5	4.0
E-1150	1	Cooling water			200	30	25	20	20	SAU 3.5	3.5
E-1150	1	LEU			310	150	123	90	50	SAU 3.5	4.0
E-1150	1	Cooling water			200	30	25	20	20	SAU 3.5	3.5
E-1150	1	LEU			310	150	123	90	50	SAU 3.5	4.0
E-1150	1	Cooling water			200	30	25	20	20	SAU 3.5	3.5
E-1150	1	LEU			310	150	123	90	50	SAU 3.5	4.0
E-1150	1	Cooling water			200	30	25	20	20	SAU 3.5	3.5
E-1150	1	LEU			310	150	123	90	50	SAU 3.5	4.0
E-1150	1	Cooling water			200	30	25	20	20	SAU 3.5	3.5
E-1150	1	LEU			310	150	123	90	50	SAU 3.5	4.0
E-1150	1	Cooling water			200	30	25	20	20	SAU 3.5	3.5
E-1150	1	LEU			310	150	123	90	50	SAU 3.5	4.0
E-1150	1	Cooling water			200	30	25	20	20	SAU 3.5	3.5
E-1150	1	LEU			310	150	123	90	50	SAU 3.5	4.0
E-1150	1	Cooling water			200	30	25	20	20	SAU 3.5	3.5
E-1150	1	LEU			310	150	123	90	50	SAU 3.5	4.0
E-1150	1	Cooling water			200	30	25	20	20	SAU 3.5	3.5
E-1150	1	LEU			310	150	123	90	50	SAU 3.5	4.0
E-1150	1	Cooling water			200	30	25	20	20	SAU 3.5	3.5
E-1150	1	LEU			310	150	123	90	50	SAU 3.5	4.0
E-1150	1	Cooling water			200	30	25	20	20	SAU 3.5	3.5
E-1150	1	LEU			310	150	123	90	50	SAU 3.5	4.0
E-1150	1	Cooling water			200	30	25	20	20	SAU 3.5	3.5
E-1150	1	LEU			310	150	123	90	50	SAU 3.5	4.0
E-1150	1	Cooling water			200	30	25	20	20	SAU 3.5	3.5
E-1150	1	LEU			310	150	123	90	50	SAU 3.5	4.0
E-1150	1	Cooling water			200	30	25	20	20	SAU 3.5	3.5
E-1150	1	LEU			310	150	123	90	50	SAU 3.5	4.0
E-1150	1	Cooling water			200	30	25	20	20	SAU 3.5	3.5
E-1150	1	LEU			310	150	123	90	50	SAU 3.5	4.0
E-1150	1	Cooling water			200	30	25	20	20	SAU 3.5	3.5
E-1150	1	LEU			310	150	123	90	50	SAU 3.5	4.0
E-1150	1	Cooling water			200	30	25	20	20	SAU 3.5	3.5
E-1150	1	LEU			310	150	123	90	50	SAU 3.5	4.0
E-1150	1	Cooling water			200	30	25	20	20	SAU 3.5	3.5
E-1150	1	LEU			310	150	123	90	50	SAU 3.5	4.0
E-1150	1	Cooling water			200	30	25	20	20	SAU 3.5	3.5
E-1150	1	LEU			310	150	123	90	50	SAU 3.5	4.0
E-1150	1	Cooling water			200	30	25	20	20	SAU 3.5	3.5
E-1150	1	LEU			310	150	123	90	50	SAU 3.5	4.0
E-1150	1	Cooling water			200	30	25	20	20	SAU 3.5	3.5
E-1150	1	LEU			310	150	123	90	50	SAU 3.5	4.0
E-1150	1	Cooling water			200	30	25	20	20	SAU 3.5	3.5
E-1150	1	LEU			310	150	123	90	50	SAU 3.5	4.0
E-1150	1	Cooling water			200	30	25	20	20	SAU 3.5	3.5
E-1150	1	LEU			310	150	123	90	50	SAU 3.5	4.0
E-1150	1	Cooling water			200	30	25	20	20	SAU 3.5	3.5
E-1150	1	LEU			310	150	123	90	50	SAU 3.5	4.0
E-1150	1	Cooling water			200	30	25	20	20	SAU 3.5	3.5
E-1150	1	LEU			310	150	123	90	50	SAU 3.5	4.0
E-1150	1	Cooling water			200	30	25	20	20	SAU 3.5	3.5
E-1150	1	LEU			310	150	123	90	50	SAU 3.5	4.0
E-1150	1	Cooling water			200	30	25	20	20	SAU 3.5	3.5
E-1150	1	LEU			310	150	123	90	50	SAU 3.5	4.0
E-1150	1	Cooling water			200	30	25	20	20	SAU 3.5	3.5
E-1150	1	LEU			310	150	123	90	50	SAU 3.5	4.0
E-1150	1	Cooling water			200	30	25	20	20	SAU 3.5	3.5
E-1150	1	LEU			310	150	123	90	50	SAU 3.5	4.0
E-1150	1	Cooling water			200	30	25	20	20	SAU 3.5	3.5
E-1150	1	LEU			310	150	123	90	50	SAU 3.5	4.0
E-1150	1	Cooling water			200	30	25	20	20	SAU 3.5	3.5
E-1150	1	LEU			310	150	123	90	50	SAU 3.5	4.0
E-1150	1	Cooling water			200	30	25	20	20	SAU 3.5	3.5
E-1150	1	LEU			310	150	123	90	50	SAU 3.5	4.0
E-1150	1	Cooling water			200	30	25	20	20	SAU 3.5	3.5
E-1150	1	LEU			310	150	123	90	50	SAU 3.5	4.0
E-1150	1	Cooling water			200	30	25	20	20	SAU 3.5	3.5
E-1150	1	LEU			310	150	123	90	50	SAU 3.5	4.0
E-1150	1	Cooling water			200	30	25	20	20	SAU 3.5	3.5
E-1150	1	LEU			310	150	123	90	50	SAU 3.5	4.0
E-1150	1										

Mekanik ve Borulama



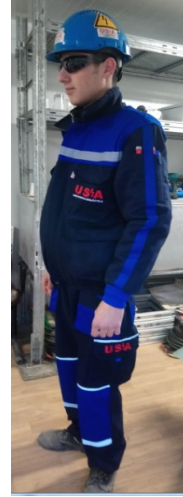
MÜHENDİSLİK

- Proses Ekipmanı Mekanik Tasarımı
- Fabrika – Proses Ekipman Yerleşimi
- Borulama 3D Yerleşimleri
- Boru Stres Analizleri



PROJE

- Ekipman İmalatı ve/veya Sevkiyatı
- Fabrika ve Saha İmalat Kabul Testleri
- Ekipman Montajı ve Süpervizörlüğü
- Boru İmalat ve Montajı
- Saha Testleri
- Kabul ve Devreye Alma Hizmetleri

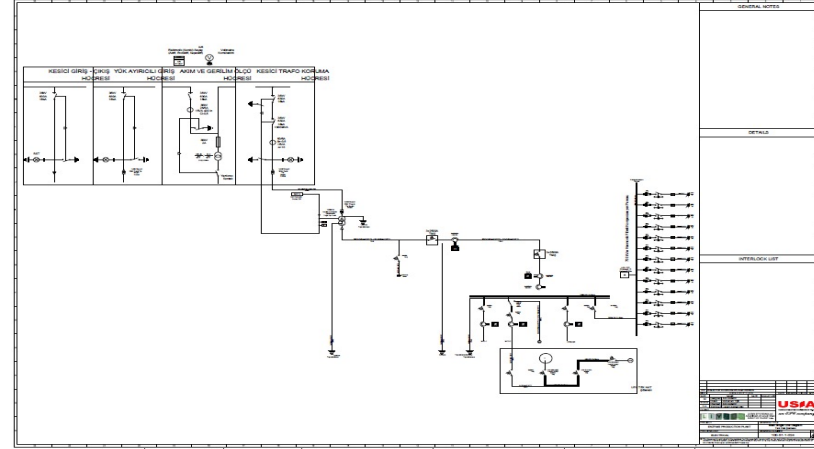


Elektrik



MÜHENDİSLİK

- Topraklama ve Yıldırımdan Korunma Sistemleri
- OG/AG Şalt Sistemleri, AG Dağıtım Panoları
- Konvansiyonel – Akıllı Çekmeceli – Sabit MCCler
- Kompanzasyon Panelleri
- Dizel Jeneratör, UPS, Redresör Sistemleri
- Çevre ve Bina Aydınlatma Sistemleri
- Yangın Algılama, İhbar ve Söndürme Sistemleri
- Enerji İzleme ve Tasarrufu Sistemleri
- AC – DC Motorlar
- Yumuşak Yolvericiler, Standart – Regeneratif Sürücüler
- Multidrive Inverter Sistemleri



PROJE

- Temel ve Detay Mühendislik Çalışmaları
- Tasarım ve Projelendirme Hizmetleri
- Ürün – Cihaz – Sistem Satışı ve Tedariği
- Fabrika ve Saha İmalat Kabul Testleri
- Montaj ve Süpervizörlüğü
- Kabul ve Devreye Alma Hizmetleri
- Bakım – Tutum Hizmetleri
- Danışmanlık



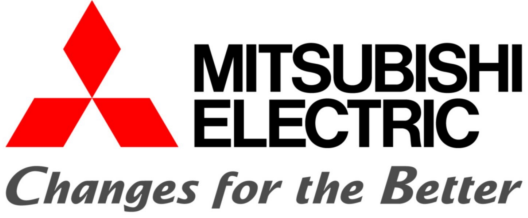
Güçlü Yönlerimiz



- ✓ **Proje Yönetimi ve Disiplini**
- ✓ **Entelektüel Sermaye**
- ✓ **Endüstri Tecrübesi**
- ✓ **Karşılıklı Güven**
- ✓ **Müşteri İhtiyaçlarına Optimum Çözümler**
- ✓ **İletişim**



SİSTEM ENTEGRATÖRLÜKLERİMİZ



Honeywell

FESTO

Müşterilerimiz



İMİALATLARIMIZ



-SİRKÜLATÖRLER

-SCRUBER SİSTEMLERİ

-SIVI ve TOZ TRANSFER SİSTEMLERİ

-OTOMATİK DOLUM SİSTEMLERİ

US||A

Unique Solutions at Applications

an EPC company

US||A

FABRİKA OTOMASYON VE MÜHENDİSLİK TİC. A.Ş.
an EPC company

HCUsa

MADE IN TURKEY
US A Fabrika Otomasyon ve Mühendislik Ticaret A.Ş.
Çarşamba Mh. Meydanı Kavşağı Ç. Çarşamba Sokağı E Blok
No:108 34873 Kurşunlu/İstanbul TEL: +90 216 517 88 85

HEATING AND COOLING CIRCULATOR UNIT

MODEL	ADA-105	HEATING CAP.	95 kW
CLIENT	TEKNOPRO A.Ş.	COOLING CAP.	55 kW
SERIAL NR.	HC201100110	TEMP. RANGE	+10 / +120 °C
ORDER NR.	P2003	M.A.W.P.	2.0 barg
YEAR	2020	INERT GAS	NITROGEN

- ISI ÜNİTESİ (SİRKÜLATÖR)
- YERLİ ÜRETİM
- Reaktör sıcaklık kontrolü
KİMYA
İLAÇ
BİYOTEKNOLOJİ

Isıtma-Sogutma Fonksiyonlu elektrikli termal sıvılı ısı ünitelerimiz ile üretim sıcaklığınızın kontrol altında

US A Fabrika Otomasyon ve Mühendislik Ticaret A.Ş.
Telefon: +90 216 517 88 85 Mobile: +90 532 626 53 11
Web: www.usa-fa.com.tr Email: satis@tr-us-a.com



REFERANS PROJELER

İŞ YAPIMLARI REFERANS LİSTESİ				
FİRMA	YERLEŞKE	AÇIKLAMA	İŞ YAPIM TİPİ	SEKTÖR
BESYS-BORUSAN ENDÜSTRİYEL SİSTEMELER A.Ş.	AFYON	AFJET A.Ş. - JEOTERMAL ELEKTRİK SANTRALİ	EIC	ENERJİ
BORUSAN MAKİNE ve GÜÇ SİSTEMLERİ A.Ş.	KONYA	EREĞLİ-KOMEL DEVLET HASTANESİ TRİJEN TESİSİ	ELEKTRİK	ENERJİ
	KONYA	NEU ÜNİVERSİTE HASTANESİ TRİJEN TESİSİ	ELEKTROMEKANİK	ENERJİ
	VAN	VAN - AVM TRİJEN TESİSİ	ELEKTRİK	ENERJİ
	ANKARA	ENERJİ-SA - HİLTON TRİJEN TESİSİ	ELEKTROMEKANİK	ENERJİ
	KAYSERİ	SARIDAĞLAR MOBİLYACILAR AVM TRİJEN TESİSİ	MEKANİK	ENERJİ
	ELAZIĞ	RÖNESANS - ŞEHİR HASTANESİ TRİJEN TESİSİ	MEKANİK	ENERJİ
	İSTANBUL	MERCEDES OTOBÜS FABRİKASI TRİJEN TESİSİ	MEKANİK	ENERJİ
	ADANA	YENİ TESİS KAPASİTE ARTTIRIMI YATIRIMI	EPCM	KİMYA
AGAKİM A.Ş.	ADANA	MEVCUT ÜRETİM TESİSİ MODERNİZASYONU	EPCM	KİMYA
AKKİM A.Ş.	YALOVA	PERFORMANS KİMYASALLARI TESİSİ YATIRIMI	EIC	KİMYA
	YALOVA	HCL TESİSİ YATIRIMI	EIC	KİMYA
	YALOVA	GAZ ALGILAMA SİSTEMLERİ	EIC	KİMYA
ORGANİK KİMYA A.Ş.	İSVİÇRE	MODERNİZASYON YATIRIMI	EIC	KİMYA
DEVA HOLDİNG	AFYON	AFORIA DEVRE MÜLK ISI MERKEZİ	EIC	BİNA
MITSUBISHI ELECTRIC TÜRKİYE A.Ş.	BURSA	RÖNESANS - ŞEHİR HASTANESİ	BMS	BİNA
	İSTANBUL	RÖNESANS - İKİTELLİ ŞEHİR HASTANESİ	BMS	BİNA
LIVZYM BİOTEKNOLOJİ ARAŞTIRMA GELİŞTİRME A.Ş.	İSTANBUL	ENZİM ÜRETİM TESİSİ YATIRIMI	EPCM	BİOTEKNOLOJİ
HONEYWELL TEKNOLOJİ A.Ş.	MUĞLA	ESAN ECZACIBAŞI ENDÜSTRİYEL HAMMADDELER SAN. VE TİC. A.Ş. - FELDSPAT FLOTASYON TESİSİ	EPC	MADEN
FAYDASIÇOK HOLDİNG	İSTANBUL	GRINDBALLS ÇELİK BİLYA SAN. VE TİC. A.Ş. - ÇELİK BİLYA ÜRETİM TESİSİ SOĞUTMA SUYU SİSTEMİ	E	ÇELİK
TÜBİTAK SAGE	ANKARA	DUYARSIZ PATLAYICI ÜRETİM TESİSİ	EPCM	SAVUNMA
NİPPON BETEK BOYA	İSTANBUL	END.BAĞLAYICILAR KAPASİTE ARTTIRIMI	EPCM	KİMYA
ESAN ECZACIBAŞI MADEN SAN.AŞ	MUĞLA	YENİKÖY FELDSPAT TESİSİ MODERNİZASYON İŞLERİ	EPC	MADEN
AKCOAT	ADAPAZARI	DEĞİRMENLER AZOT-KAPAK EMNİYET SİSTEMLERİ	EPC	MADEN



US A Fabrika Otomasyon ve Mühendislik Ticaret A.Ş.

Merkez : Çavuşoğlu Mh. Meşeli Ayazma Cd. Çelebi Blokları E blok No:10B 34873 Kartal/İstanbul

Telefon : +90 216 517 88 85
Faks : +90 216 517 88 86
e-mail : satis@tr-us-a.com
Web : www.usa-fa.com.tr