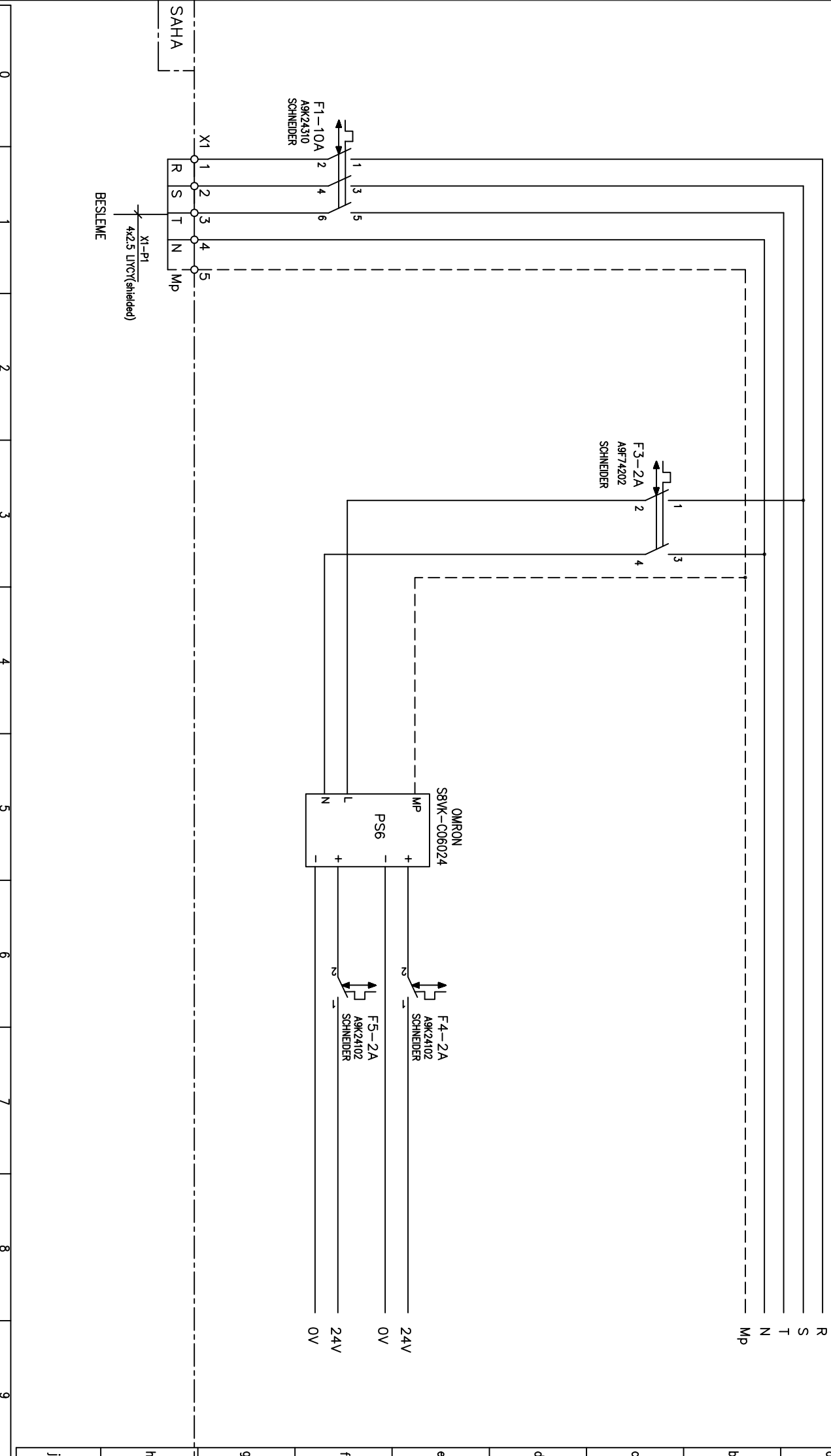


ECZACIBAŞI ESAN
DOZAJ BANDI

KONTROL PANOSU



ÇİZEN	U.S.YÖNER	PROJE NO 2022 / 189	REVİZYON 0	SAYFA NO
KONTROL	E.TUNA			
TARİH	15.05.2023			



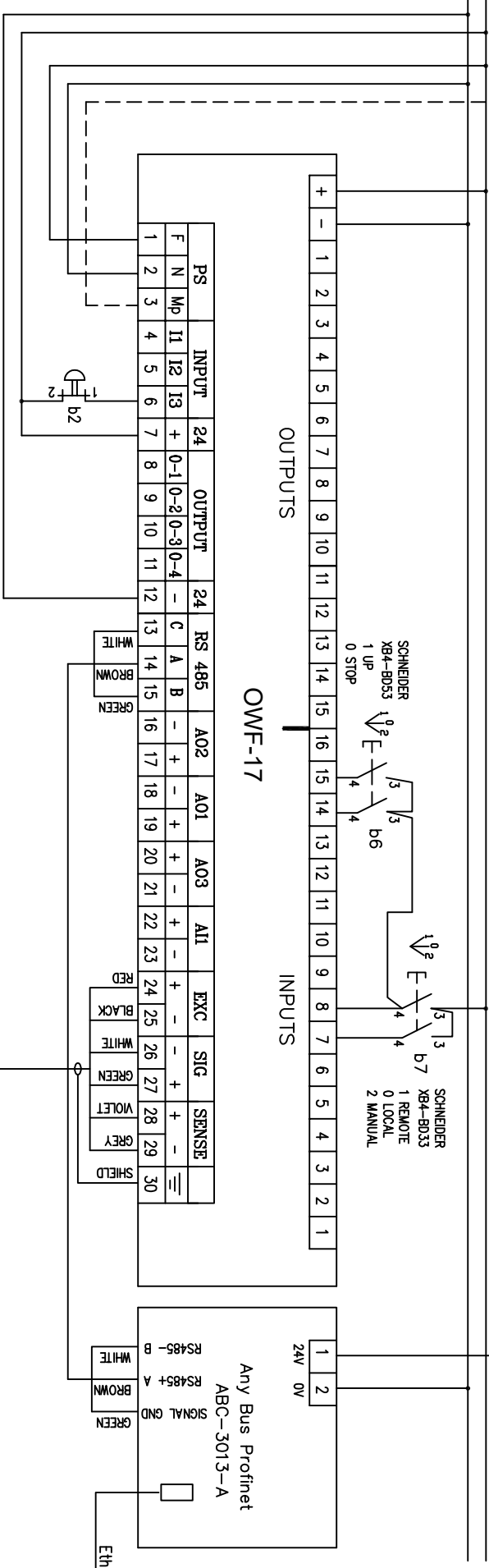
ECZACIBAŞI ESAN
DOZAJ BANDI

BESLEME SAYFASI

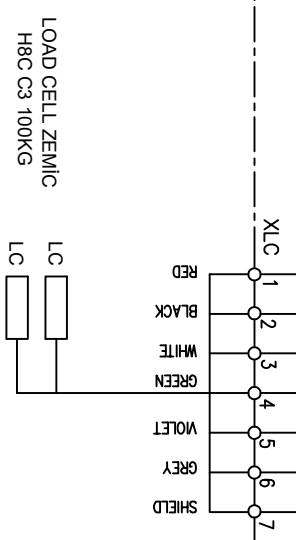


OSK AUTOMATION CO. LTD. TURKEY

ÇİZEN	U.S.YÖNER	PROJE NO	
KONTROL	E.TUNA	2022 / 189	
TARİH	15.05.2023	REVIZYON	SAYFA NO
		0	1

24VP
0VP
Mp
24V
0V

SAHA



0 1 2 3 4 5 6 7 8 9

j

h

g

f

e

d

c

b

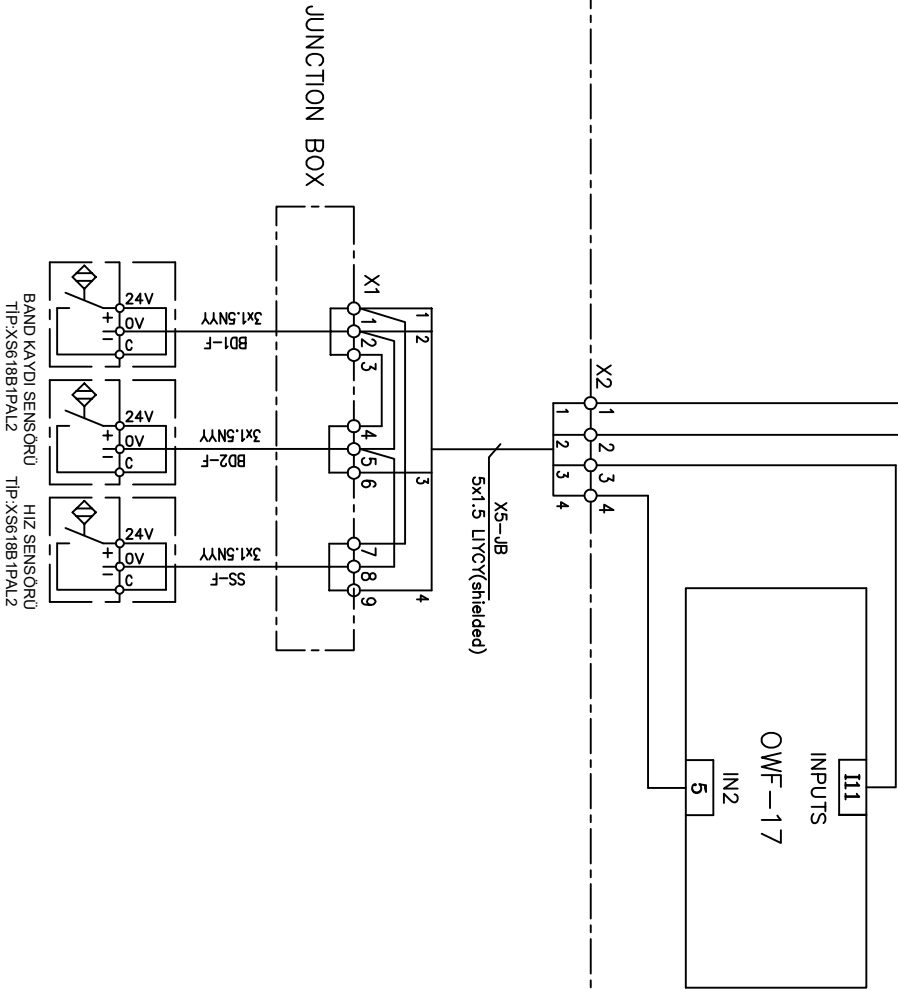
a

ECZACIBAŞI ESAN
DOZAJ BANDIKONTROL CİHAZI
BAĞLANTILARI

ÇİZEN	U.S.YÖNER	PROJE NO
KONTROL	E.TUNA	2022 / 189
TARİH	REVİZYON	SAYFA NO
15.05.2023	0	2

24V
0V

SAHA



0

1

2

3

4

5

6

7

8

9

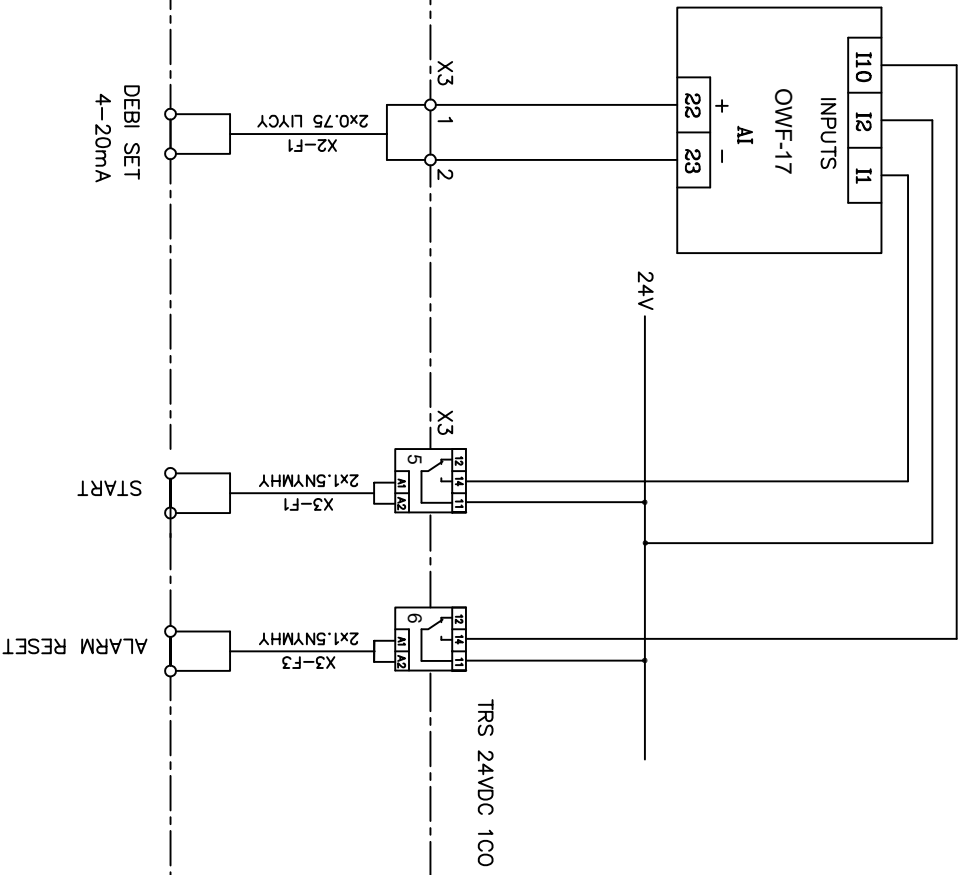
ECZACIBAŞI ESAN
DOZAJ BANDI

LOKAL BAĞLANTILAR



ÇİZEN	U.S. YÖNER	PROJE NO 2022 / 189
KONTROL	E.TUNA	
TARİH	15.05.2023	REVİZYON 0
		SAYFA NO 3

24V



PLC PANEL

SAHA

0

1

2

3

4

5

6

7

8

9

ECZACIBAŞI ESAN
DOZAJ BANDI

GİRİŞ BAĞLANTILARI



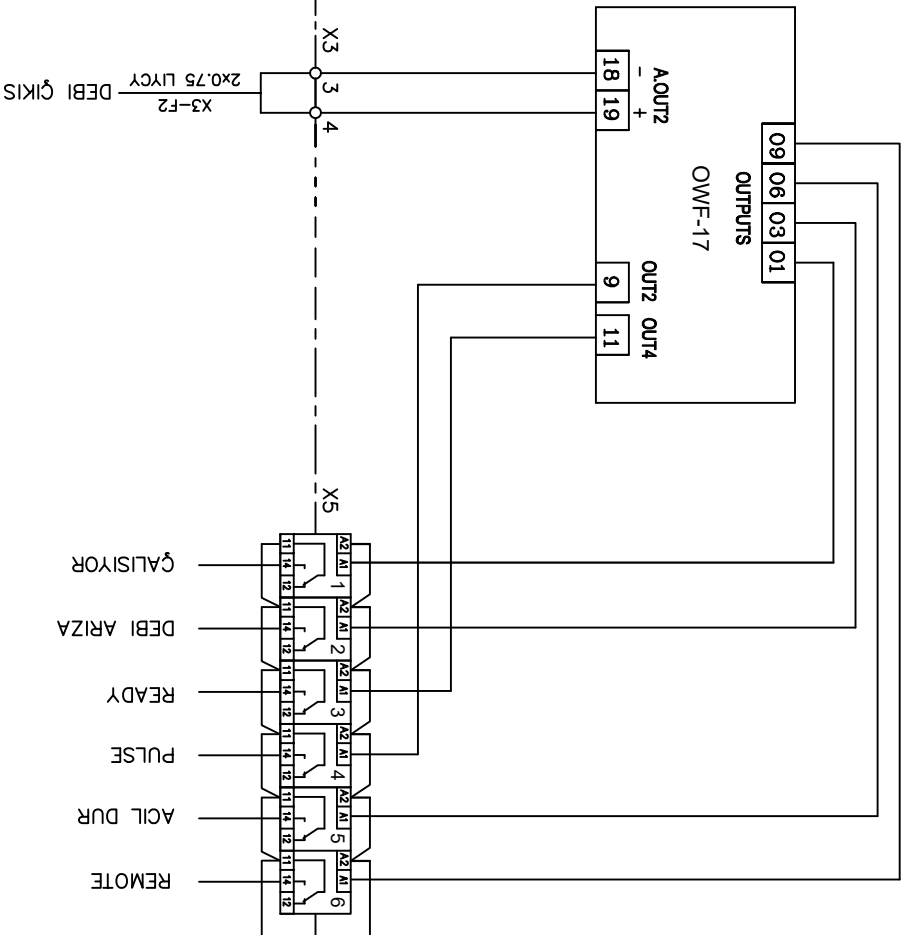
OSK AUTOMATION CO. LTD. TÜRKİYE

ÇİZEN U.S.YÖNER

KONTROL E.TUNA

TARİH 15.05.2023

PROJE NO
2022 / 189REVIZYON
0SAYFA NO
5

24V
0V

SAHA

X3

3

4

X5

1

2

3

4

5

6

ORTAK

0

1

2

3

4

5

6

7

8

9

j

h

g

f

e

d

c

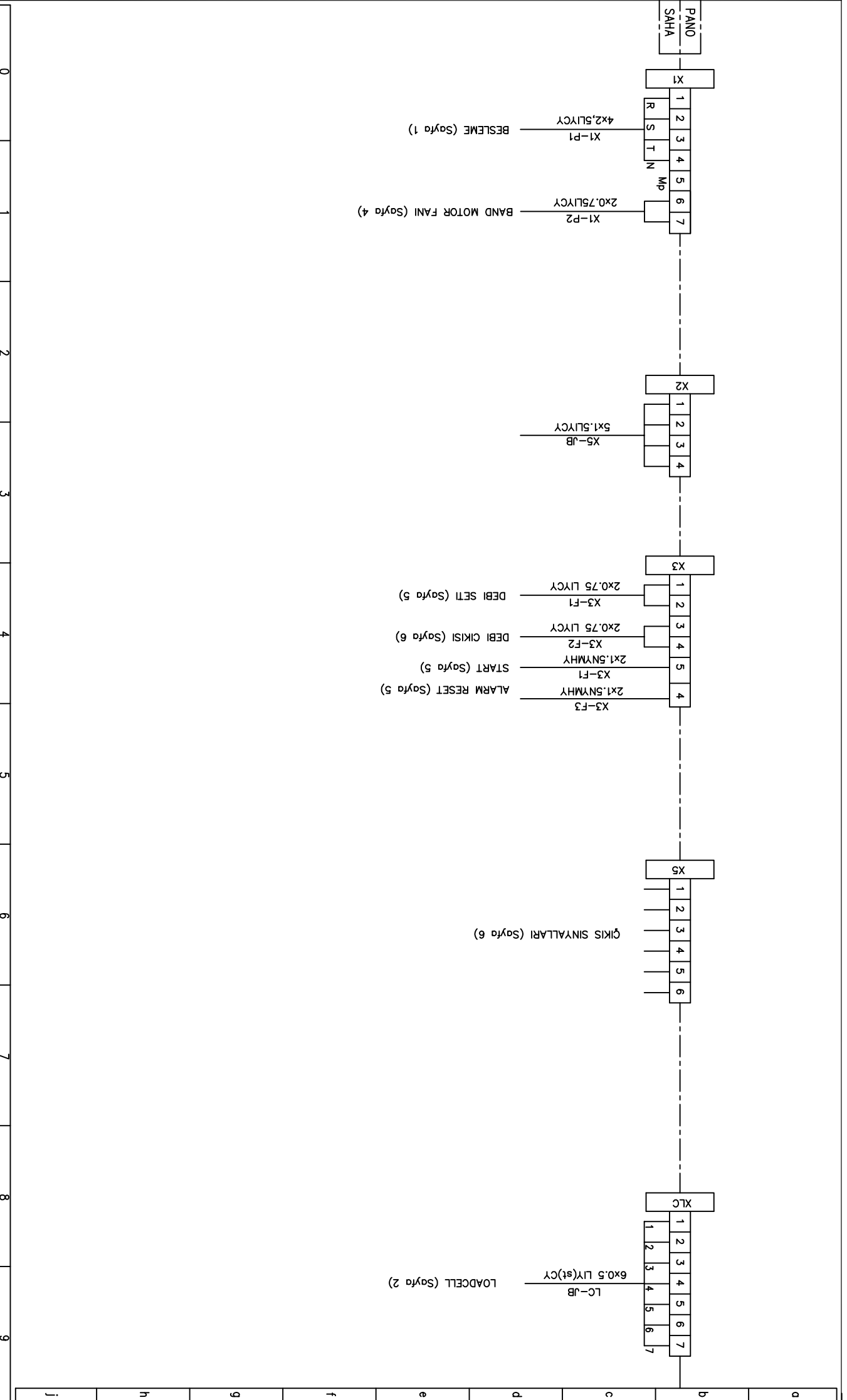
b


a

SKK
OEM AUTOMATION CO. LTD. TÜRKİYEECZACIBAŞI ESAN
DOZAJ BANDI

ÇIKIŞ BAĞLANTILARI

ÇİZEN	U.S.YÖNER	PROJE NO	
KONTROL	E.TUNA	2022 / 189	
TARİH	15.05.2023	REVİZYON	SAYFA NO
		0	6



0	1	2	3	4	5	6	7	8	9									
 OSK AUTOMATION CO. LTD. TÜRKİYE			ECZACIBAŞI ESAN DOZAJ BANDI			KLEMENS BAĞLANTILARI			<table border="1"> <tr> <td>ÇİZEN</td> <td>U.S.YÖNER</td> <td rowspan="2"> PROJE NO 2022 / 189 </td> </tr> <tr> <td>KONTROL</td> <td>E.TUNA</td> </tr> <tr> <td>TARİH</td> <td>15.05.2023</td> <td> REVİZYON 0 </td> <td> SAYFA NO 7 </td> </tr> </table>	ÇİZEN	U.S.YÖNER	PROJE NO 2022 / 189	KONTROL	E.TUNA	TARİH	15.05.2023	REVİZYON 0	SAYFA NO 7
ÇİZEN	U.S.YÖNER	PROJE NO 2022 / 189																
KONTROL	E.TUNA																	
TARİH	15.05.2023	REVİZYON 0	SAYFA NO 7															